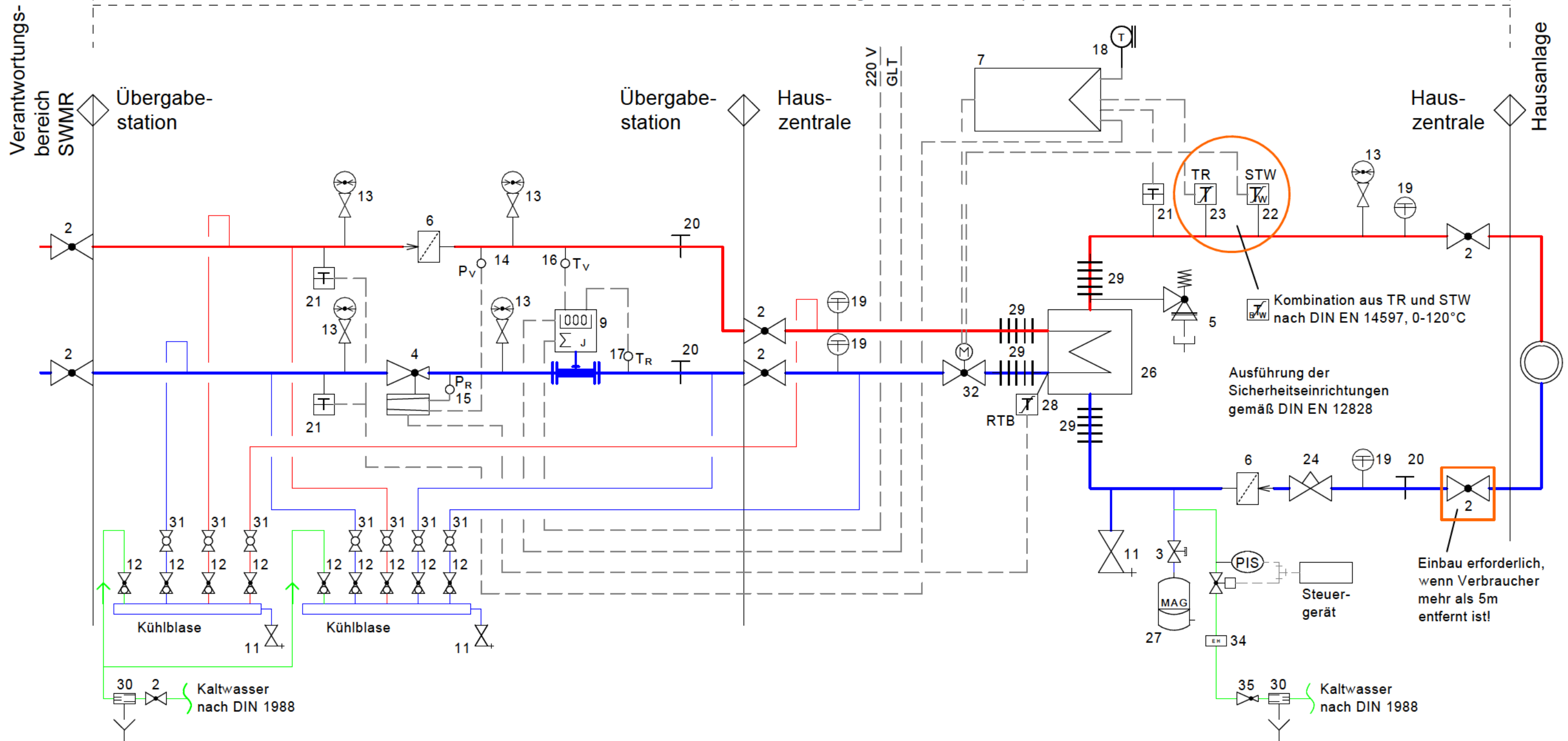


Anlage 8

Hausstation (Verantwortungsbereich Kunden)



- | | |
|---|---|
| 1 Temperaturregler ohne Hilfsenergie (RTB) | 19 Thermometer |
| 2 Ventil / Schieber (KSB BOA-H PN 25) | 20 Temperaturmessstelle |
| 3 Absperrventil in betriebsmäßig nicht absperrender Ausführung / Kappventil | 21 Temperatursensor |
| 4 Differenzdruck-Volumenstrom-Regler (Samson Typ 42-37) | 22 Sicherheitstemperaturwächter (STW) |
| 5 Sicherheitseckventil, federbelastet | 23 Temperaturregler (TR) |
| 6 Schmutzfänger (KSB BOA-S) | 24 Absperrarmatur mit stetigem Stellverhalten |
| 7 Regler | 25 Rückschlagklappe |
| 8 Regler für Druckregelung | 26 Wärmetauscher |
| 9 Wärmemengenzähler (Sensus Typ Pollustat E) | 27 Ausdehnungsgefäß |
| 10 Pumpe | 28 Rücklauftemperaturbegrenzer (RTB) |
| 11 Entleerung / Entlüftung | 29 Kompensator |
| 12 Absperrarmatur / ohne Regulierverhalten | 30 Systemtrenner BA nach DIN EN 1717 |
| 13 Manometer | 31 Kugelhahn |
| 14 Vorlaufdruckfühler Überträgergruppe (P _V) | 32 Absperrventil, motorbetrieben (Sauter VUP + AVF Antrieb) |
| 15 Rücklaufdruckfühler Überträgergruppe (P _R) | 33 Dreiwegeventil, motorbetrieben |
| 16 Temperaturvorlauffühler-Messstelle der Wärmemengenzählung (T _V) | 34 Enthärtungsanlage |
| 17 Temperaturrücklauffühler-Messstelle der Wärmemengenzählung (T _R) | 35 Druckminderventil |
| 18 Witterungssensor | 36 Strömungsschalter |
| | 37 Sicherheitsdruckbegrenzer (SDB) |

Legende

- Heizungsvorlauf
- Heizungsrücklauf
- Kaltwasser
- - - - - Regelleitung

STADTWERKE MARBURG		Plan-Nr.: 5_H-101	Blatt: 2/2	
		Stadtwerke Marburg GmbH Am Krekel 55 35039 Marburg		
GEWERK / PLANINHALT	Schema Übergabestation, bis 350 kW Leistung indirekter Anschluss, Übertragung über GLT		Maßstab: ohne	Blattgröße: A3
			entw.: 28.04.2014	Hei
			gez.: 28.04.2014	ZiS/ SW/ Sö
		gepr.: 26.03.2015	Sa	