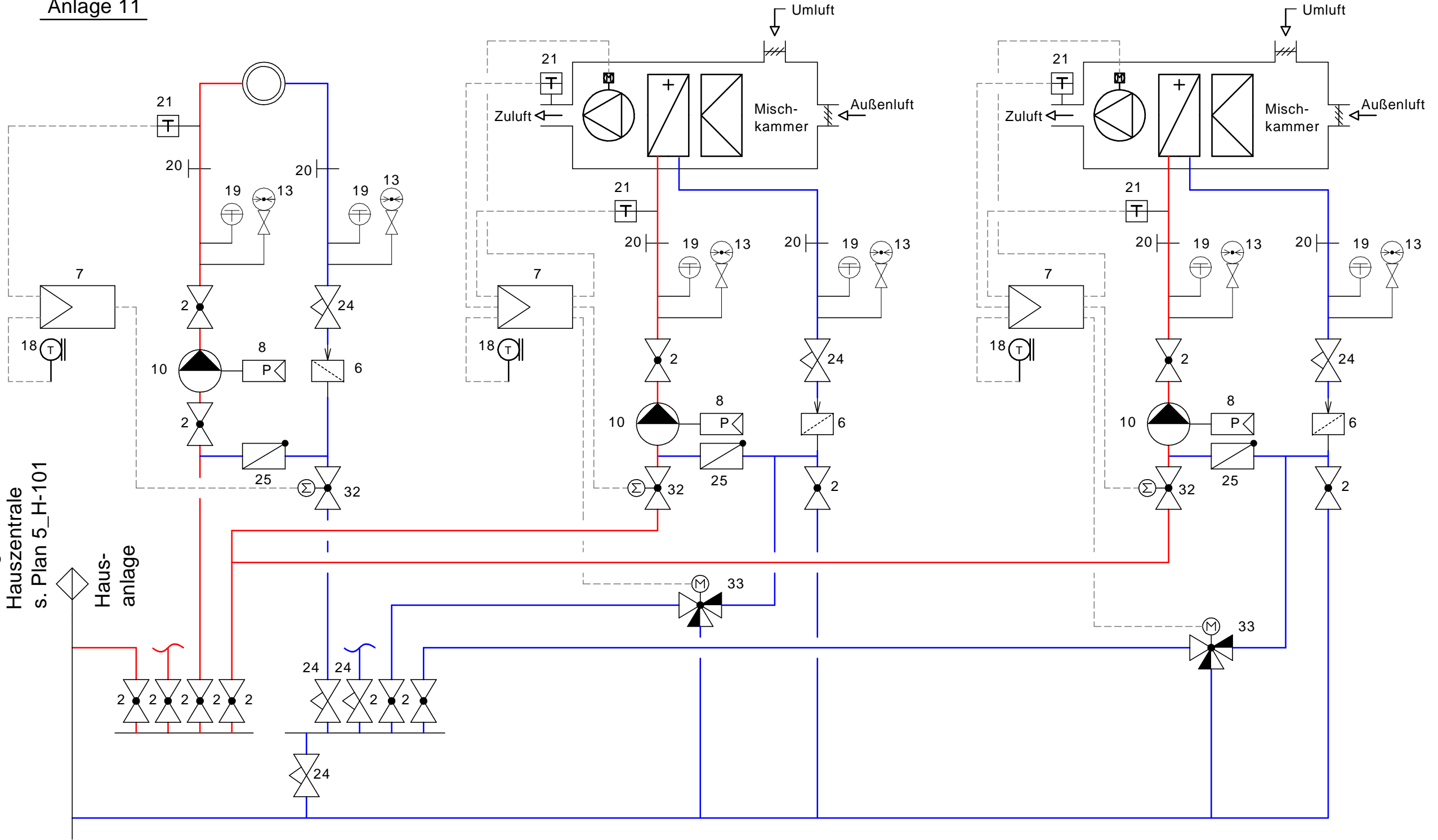


Anlage 11

Übergabestation/
Hauszentrale
s. Plan 5_H-101

Haus-
anlage



- 1 Temperaturregler ohne Hilfsenergie (RTB)
- 2 Ventil / Schieber (KSB BOA-H PN 25)
- 3 Absperrventil in betriebsmäßig nicht absperrender Ausführung / Kappenventil
- 4 Differenzdruck-Volumenstrom-Regler (Samson Typ 42-3x)
- 5 Sicherheitseckventil, federbelastet
- 6 Schmutzfänger (KSB BOA-S)
- 7 Regler
- 8 Regler für Druckregelung
- 9 Wärmemengenzähler (Sensus Typ Pollustat E)
- 10 Pumpe
- 11 Entleerung / Entlüftung
- 12 Absperrarmatur / ohne Regulierverhalten
- 13 Manometer
- 14 Vorlaufdruckfühler Überträgergruppe (P_V)
- 15 Rücklaufdruckfühler Überträgergruppe (P_R)
- 16 Temperaturvorlauffühler-Messstelle der Wärmemengenzählung (T_V)
- 17 Temperaturrücklauffühler-Messstelle der Wärmemengenzählung (T_R)
- 18 Witterungssensor

- 19 Thermometer
- 20 Temperaturmessstelle
- 21 Temperatursensor
- 22 Sicherheitstemperaturwächter (STW)
- 23 Temperaturregler (TR)
- 24 Absperrarmatur mit stetigem Stellverhalten
- 25 Rückschlagklappe
- 26 Wärmetauscher
- 27 Ausdehnungsgefäß
- 28 Rücklaufdruckbegrenzer (RTB)
- 29 Kompensator
- 30 Systemtrenner BA nach DIN EN 1717
- 31 Kugelhahn
- 32 Absperrventil, motorbetrieben (Sauter VUP + AVF Antrieb)
- 33 Dreiwegeventil, motorbetrieben
- 34 Enthärtungsanlage
- 35 Druckminderventil
- 36 Strömungsschalter
- 37 Sicherheitsdruckbegrenzer (SDB)

Legende:

- Heizungsvorlauf
- Heizungsrücklauf
- - - - - Regelleitung

STADTWERKE MARBURG		Plan-Nr.: 5_H-103	Blatt: 1/1
Stadtwerke Marburg GmbH Am Krekel 55 35039 Marburg		Maßstab: ohne	Blattgröße: A3
GEWERK / PLANINHALT	Schema Hausanlage ind. Heizwasseranschluss mit raumlufttechnischen Anlagen	DATUM	NAME
		entw.: 12.05.2014	Hei
		gez.: 12.05.2014	ZiS/ SW/ Sö
		gepr.: 26.03.2015	Sa