



## **Einspeisemanagement für Erzeugungsanlagen kleiner 100 kWp**

Am Krekel 55  
35039 Marburg  
Telefon: 06421 - 2050  
Fax: 06421 - 205550  
Email: [info@swmr.de](mailto:info@swmr.de)  
Homepage: [www.stadtwerke-marburg.de](http://www.stadtwerke-marburg.de)

### **Bedingungen zur Umsetzung der gesetzlichen Vorgaben im Netzgebiet der Stadtwerke Marburg GmbH**

Wir möchten Ihnen die wesentlichen Punkte nennen, die zu beachten sind, damit das Einspeisemanagement Ihrer Erzeugungsanlage im Netzgebiet der Stadtwerke Marburg GmbH ohne größere Schwierigkeiten erfolgen kann.

**Inhalt:**

	Seite/n	
1	Vorgaben nach EEG	3
2	Geltungsbereich / Fristen	4
3	Umsetzung	5 - 6
3.1	Technisches Konzept	5
3.2	Erzeugungsanlagen, die nicht fernwirktechnisch angebunden werden	5
3.2.1	Übergabeklemmleiste	5
3.2.2	Signalgebung	5
3.2.3	Erzeugungsanlagen, die nachgerüstet werden müssen	6
4	Anlagen	7 - 11

## 1 Vorgaben nach EEG

Nach § 11 EEG ist der Netzbetreiber berechtigt an seinem Netz angeschlossene Anlagen durch eine ferngesteuerte Einrichtung in Ihrer Einspeiseleistung zu reduzieren. Die dazu notwendigen technischen Vorgaben werden in § 6 EEG beschrieben.

Nach § 6 Nr. 1 des Erneuerbare – Energien - Gesetz (EEG) in der ab 1. Januar 2012 geltenden Fassung müssen:

- (1) *Anlagenbetreiberinnen und Anlagenbetreiber sowie Betreiberinnen und Betreiber von KWK- Anlagen ihre Anlagen mit einer Leistung von **mehr als 100 Kilowatt** mit technischen Einrichtungen ausstatten, mit denen der Netzbetreiber jederzeit
  1. Die Einspeiseleistung bei Netzüberlastung ferngesteuert reduzieren kann und
  2. Die jeweilige Ist- Einspeisung abrufen kann.*
- (2) *Anlagenbetreiberinnen und Anlagenbetreiber von Anlagen zur Erzeugung von Strom aus solarer Strahlungsenergie
  1. mit einer installierten Leistung von **mehr als 30 Kilowatt und höchstens 100 Kilowatt** die Pflicht nach Absatz 1 Nummer 1 erfüllen,
  2. mit einer installierten Leistung von **höchstens 30 Kilowatt** müssen
    - a) die Pflicht nach Absatz 1 Nummer 1 erfüllen oder
    - b) am Verknüpfungspunkt ihrer Anlage mit dem Netz die maximale Wirkleistungseinspeisung auf 70 Prozent der installierten Leistung begrenzen.*

Die Pflicht zur Installation der Einrichtung zur ferngesteuerten Reduzierung der Einspeiseleistung sowie zur Kostenübernahme trifft den Anlagenbetreiber.

Solange ein Anlagenbetreiber dieser Verpflichtung nicht nachkommt, besteht gemäß § 17 Nr. 1 EEG kein Anspruch auf Vergütung etwaige eingespeisten Stroms.

Die Anbindung der o. g. Anlagen über eine ferngesteuerte Empfangseinrichtung ist nach § 6 EEG (2009 bzw. 2012) wie folgt geregelt:

- **≤ 30kW** (nur Photovoltaik)  
mit einer technischen Einrichtung zur ferngesteuerten Leistungsreduzierung durch den Anlagenbetreiber zu versehen oder müssen die maximale Wirkleistungseinspeisung auf 70% der installierten Leistung begrenzen.
- **> 30kW und ≤ 100kW** (nur Photovoltaik)  
mit einer technischen Einrichtung zur ferngesteuerten Leistungsreduzierung durch den Anlagenbetreiber zu versehen.
- **> 100kW** (Inkl. Photovoltaik & KWK)  
mit einer technischen Einrichtung zur ferngesteuerten Leistungsreduzierung und zur Abrufung der jeweiligen Ist-Einspeisung durch den Anlagenbetreiber zu versehen.

## 2 Geltungsbereich / Fristen

Die Fristen gelten für folgende Typen von Erzeugungsanlagen mit dem jeweils genannten Inbetriebnahme Datum:

- **≤ 30kW (nur Photovoltaik)**  
ab dem 01.01.2012 (für Inbetriebnahme nach dem 01.01.2012)
  
- **> 30kW und ≤ 100kW (nur Photovoltaik)**  
ab dem 01.01.2012 (für Inbetriebnahmen nach dem 01.01.2012)  
ab dem 01.01.2014 (für Inbetriebnahmen nach dem 31.12.2008)
  
- **> 100kW (Inkl. Photovoltaik & KWK)**  
ab dem 01.07.2012 (nur Photovoltaik, für Anlagen die vor dem 01.01.2012 in Betrieb genommen wurden)  
ab dem 01.01.2012 (nur KWK -Inbetriebnahme nach dem 01.01.2012)

## 3 Umsetzung

### 3.1 Technisches Konzept

Das Konzept orientiert sich an dem vom Bundesministerium für Umwelt, Naturschutz und Reaktorsicherheit herausgegebenen Anwendungshinweis zu § 6 Absatz 2 EEG 2012 und der Empfehlung zur Umsetzung des neuen EEG § 6 des FNN sowie an der vom BDEW herausgegebenen technischen Richtlinie „Erzeugungsanlagen am Mittelspannungsnetz“ (Ausgabe 06/2008) mit den BDEW Ergänzungen vom 07/2010.

Die Stadtwerke Marburg GmbH unterscheidet dabei zwei Varianten:

- Erzeugungsanlagen, die fernwirktechnisch angebunden werden.
- Erzeugungsanlagen, die nicht fernwirktechnisch angebunden werden.

Die Entscheidung, ob eine Erzeugungsanlage fernwirktechnisch angebunden wird oder nicht, ist abhängig von den netztechnischen Gegebenheiten und der Anlagenleistung und wird während der Antragsphase festgelegt.

### 3.2 Erzeugungsanlagen, die nicht fernwirktechnisch angebunden werden

Die Stadtwerke Marburg GmbH stellt die Signale zur Reduzierung der Einspeiseleistung für vier potentialfreie Kontakte zur Verfügung. Dabei stehen die vier Kontakte für die Leistungsstufen 100%, 60%, 30% und 0% (keine Einspeisung).

Alternativ kann für Erzeugungsanlagen  $\leq 100\text{kW}$  eine Regelung in zwei Stufen 100% (keine Reduzierung) und 0% (keine Einspeisung), z. B. über ein AC-Schütz erfolgen. Hierbei muss eine Abschaltung der Anlage bei Anregung von einem der drei Kontakte (60%, 30%, 0%) erfolgen.

Der notwendige Rundsteuerempfänger für die Signalübertragung kann bei den Stadtwerken Marburg erworben werden und muss durch einen zugelassenen Elektroinstallateur installiert werden. Der Empfänger geht in das unterhaltspflichtige Eigentum der Anlagenbetreiberin bzw. des Anlagenbetreibers über. Die Kosten für den Rundsteuerempfänger, die Parametrierung, Inbetriebnahme und Prüfung des Empfängers wird von den Stadtwerken angeboten, die Preise entnehmen sie bitte dem Preisblatt im Anhang.

#### 3.2.1 Übergabeklemmleiste

Es ist eine Übergabeklemmleiste entsprechend der Darstellung in der Anlage 1 vorzusehen. Diese Leiste ist grundsätzlich in unmittelbarer Nähe der Messung der Erzeugungsanlage durch die Anlagenbetreiberin bzw. den Anlagenbetreiber herzustellen. Abweichungen von dieser Regel sind mit den Stadtwerken abzustimmen.

Der Netzbetreiber greift nicht in die Steuerung der Erzeugungsanlagen ein. Er ist lediglich für die Signalgebung verantwortlich.

#### 3.2.2 Signalgebung

Die Signalgebung wird über einen Rundsteuerempfänger an den einzelnen Anlagen erfolgen. Auf Anforderung durch den Netzbetreiber hat die Anlagenbetreiberin bzw. der Anlagenbetreiber ein entsprechendes Gerät nachzurüsten.

### **3.2.3 Erzeugungsanlagen, die nachgerüstet werden müssen**

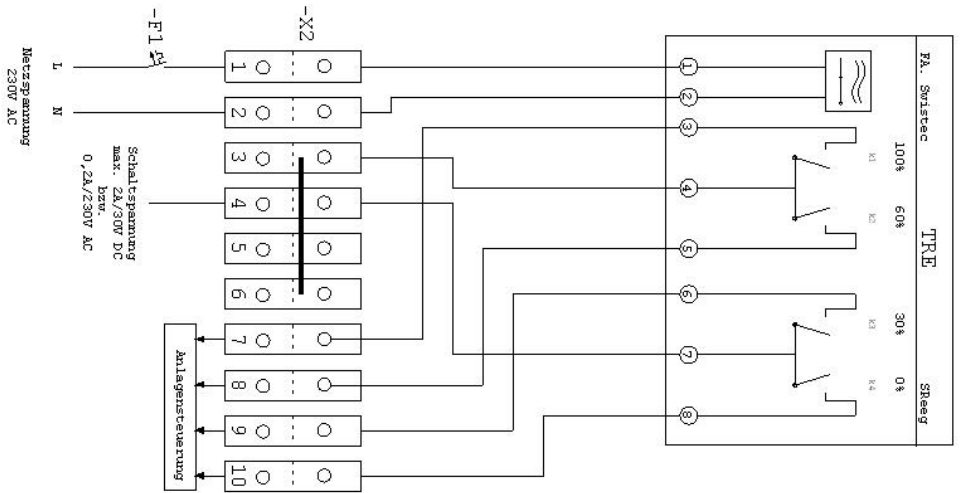
Anlagen die bisher nicht die technischen und betrieblichen Vorgaben erfüllen, müssen entsprechend Punkt „3.2 Erzeugungsanlagen, die nicht fernwirktechnisch angebunden werden“, nachgerüstet werden.

Die erfolgte, und betriebsbereite Bereitstellung der notwendigen Einrichtungen ist durch die Anlagenbetreiberin bzw. den Anlagenbetreiber mittels der beigefügten Erklärung (Anlage 3) zu bestätigen.

## 4 Anlagen

- Anlage 1: Übergabeleistete Empfangseinrichtung
- Anlage 2: Preisblatt Empfangseinrichtung
- Anlage 3: Erklärung zum betriebsbereiten Einspeisemanagement
- Anlage 4: Antrag für die Bestellung des Rundsteuerempfängers

# Anlage 1



FI: Leistungsschutzschalter max. 10A  
Der Abgriff der Versorgungsspannung darf nicht im Vorzahlbereich erfolgen



Gefährde-Messung Höhe x Breite x Tiefe (in mm) 90 x 36 x 64  
Montage auf Hutschiene

Bearb.	12.01.12	W. Frank	Schalbild	Stadtwerke Marburg GmbH	EinSpeisemanagement	Projektnummer:	260620121117	Platz 1
Gepr.	12.01.12	R. Siegf	Sreeg	Niederstraße 23	Erzeugeranlagen			
Freig.	12.01.12	K. Jense	SwiStec	Am Keibel 55				
Datum				38039 Marburg				von 1 Bl.
Datum				MARKUNG				

Dokumentationsverzeichnis: 0:\22\Documentation\MSCAD-Pläne\MSCAD-Schalt\Projects\Tortfrequenz-Rundsteuerempfänger-Swistec\Tortfrequenz-Rundsteuerempfänger-Swistec\_plan\_0001\_v8BMD



Anlage 2

Preisblatt Empfangseinrichtung

Artikel	Netto	MwSt. 19%	Brutto
Rundsteuerempfänger Swistec SReeg@S	131,00€	24,89€	155,89€
Parametrierung, Inbetriebnahme und Prüfung des Empfängers	51,00€	9,69€	60,69€
<b>Gesamtkosten</b>	<b>182,00€</b>	<b>34,58€</b>	<b>216,58€</b>

Anlage 3

Anlagenbetreiber:

Stadtwerke Marburg GmbH  
Am Krekel 55

\_\_\_\_\_  
Name

35039 Marburg

\_\_\_\_\_  
Anschrift

\_\_\_\_\_  
PLZ Ort

**Erklärung zum betriebsbereiten Einspeisemanagement**

Ich erkläre, dass ich als Anlagenbetreiber/-in der unten näher bezeichneten Stromerzeugungsanlage(n), die technischen Vorgaben gemäß §6 EEG unter Berücksichtigung der "Umsetzung des Einspeisemanagement (EEG 2012 §11 und §6)" des Netzbetreibers, entsprechend umgesetzt habe.

Erzeugungsart:

EEG- PV

EEG- KWK

Standort/Bezeichnung:

Gesamtleistung in KW:

Aktuelle Zählnummer  
An der Übergabestelle:

Bei Anlagen mit einer installierten Leistung von höchstens 30kW besteht nach EEG §6 Abs. 2 die Möglichkeit, die maximale Wirkleistungseinspeisung auf 70% der installierten Leistung dauerhaft zu begrenzen. Die Pflicht der Einrichtung einer ferngesteuerten Reduzierung, gemäß EEG §6 Abs. 1 muss hierbei nicht erfüllt werden.

Anlage dauerhaft auf 70% begrenzt:

Ja

Nein

„Die Informationspflichten nach Artikel 13 der EU-Datenschutz-Grundverordnung finden Sie unter [https://www.stadtwerke-marburg.de/fileadmin/Datenschutz/Infopflichten\\_Netzbetrieb.pdf](https://www.stadtwerke-marburg.de/fileadmin/Datenschutz/Infopflichten_Netzbetrieb.pdf)  
Wir geben Ihnen diese hiermit zur Kenntnis.“

Unterschrift und Stempel:

Ort, Datum: \_\_\_\_\_

Anlagenbetreiber: \_\_\_\_\_

Anlage 4

Bestellung des Rundsteuerempfängers für das Einspeisemanagements bei EEG- und KWK-Anlagen

Stadtwerke Marburg GmbH  
Am Krekel 55

35039 Marburg

Rechnungsempfänger

Adresse der Einspeiseanlage

Vorname, Name, Firma	Straße, Hausnummer
Straße, Hausnummer	PLZ, Ort
PLZ, Ort	Netzbereich (wird durch SWM eingetragen)
Telefon, E- Mail	Anlagengröße

Bestellung nachstehende Leistung:

		Netto	MwSt. 19%	Brutto
1	Rundsteuerempfänger	131,00€	24,89€	155,89€
1	Parametrierung, Inbetriebnahme und Prüfung des Empfängers	51,00€	9,69€	60,69€

„Die Informationspflichten nach Artikel 13 der EU-Datenschutz-Grundverordnung finden Sie unter [https://www.stadtwerke-marburg.de/fileadmin/Datenschutz/Infopflichten\\_Netzbetrieb.pdf](https://www.stadtwerke-marburg.de/fileadmin/Datenschutz/Infopflichten_Netzbetrieb.pdf)

Wir geben Ihnen diese hiermit zur Kenntnis.“

Ort, Datum und Unterschrift Rechnungsempfänger